

Утвержден
727А РЭ-ЛУ

УСТАНОВКА КОМПРЕССОРНАЯ
ВИНТОВАЯ ВОЗДУШНАЯ
2ВВ-9/8 М1

Руководство по эксплуатации

727А РЭ



АЯ 45

Содержание

| | |
|--|----|
| 1 Описание и работа изделия | 6 |
| 1.1 Назначение | 6 |
| 1.2 Основные параметры, размеры и характеристики | 6 |
| 1.3 Состав изделия | 8 |
| 1.4 Устройство и работа изделия | 9 |
| 1.5 Устройство и работа составных частей изделия | 10 |
| 1.6 Инструменты и принадлежности | 16 |
| 1.7 Маркировка и пломбирование | 16 |
| 1.8 Упаковка | 17 |
| 1.9 Транспортирование, хранение, расконсервация и консервация | 17 |
| 2 Использование по назначению | 19 |
| 2.1 Эксплуатационные ограничения | 19 |
| 2.2 Меры безопасности | 20 |
| 2.3 Подготовка изделия к использованию | 22 |
| 2.4 Пуск и остановка | 23 |
| 2.5 Возможные неисправности и методы их устранения | 25 |
| 3 Техническое обслуживание | 29 |
| 3.1 Общие указания | 29 |
| 3.2 Виды, объем и периодичность технического обслуживания | 29 |
| 3.3 Техническое обслуживание маслоотделителя, маслоохладителя и газоохладителя | 35 |
| 3.4 Техническое обслуживание системы автоматизации | 35 |
| 3.5 Общие вопросы демонтажа и монтажа, разборки и сборки | 37 |
| 3.6 Демонтаж и монтаж компрессора | 38 |
| 3.7 Разборка и сборка компрессора | 38 |
| Рисунки | 41 |
| Приложение А. Перечень запасных и изнашивающихся деталей | 49 |
| Приложение Б. Перечень расходных материалов. | 51 |
| Приложение В. Перечень чертежей, схем и рисунков | 52 |
| Ссылочные нормативные документы | 53 |
| Лист регистрации изменений | 54 |

Настоящее руководство по эксплуатации предназначено для изучения изделия, подготовки его к эксплуатации, а также для выполнения технического обслуживания изделия во время эксплуатации и ремонта.

1. Не следует приступать к монтажу и эксплуатации:

- при отсутствии проекта привязки компрессорной установки;
- без изучения эксплуатационной документации.

2. При изучении настоящего руководства необходимо дополнительно ознакомиться с эксплуатационной документацией на систему автоматизации и комплектующие изделия, а также с нормативной документацией по технике безопасности.

3. Монтаж, эксплуатацию, техническое обслуживание и ремонт изделия необходимо осуществлять в соответствии с «Правилами устройства и безопасной эксплуатации стационарных компрессорных установок, воздухопроводов и газопроводов» ПБ 03-581-03 утвержденными Госгортехнадзором России.

4. Обслуживающий персонал должен быть обучен по соответствующей программе и иметь удостоверение квалификационной комиссии на право обслуживания компрессорных установок.

5. Компрессорная установка может устанавливаться в централизованной компрессорной станции и непосредственно в цехе – потребителе сжатого воздуха, при этом от производственных участков компрессорная установка должна быть отделена глухими несгораемыми стенами.

Не допускается размещение компрессорных установок под бытовыми, административными и подобными им помещениями.

В виду того, что в компрессорной установке 2ВВ-9/8М1 воздушный фильтр установлен на машине, допускается производить забор воздуха непосредственно из помещения, где установлена компрессорная установка.

Общие размеры помещения должны удовлетворять условиям безопасного обслуживания и ремонта.

6. В помещении должна быть выполнена вытяжная и приточная вентиляция:

- | | |
|--------------------------------------|-------|
| - расход вытяжки, м ³ /ч | 16300 |
| - тепловыделения от оборудования, Вт | 64000 |

Для отвода охлаждающего воздуха, переносящего тепловыделение от блока охлаждения масла и воздуха, а также от электродвигателя, рекомендуется смонтировать воздухопровод, отводящий теплый воздух в другие помещения для обогрева или наружу.

Рекомендуемые схемы вентиляции указаны на рис.2

Вентиляторы устанавливаются в воздуховодах при длине их более 8 – 10 м, скорость движения воздуха не должна превышать:
в живом сечении воздухозаборных решеток – 4 м/с
в воздуховодах – 10 м/с

7. Температура воздуха в помещении должна быть от плюс 10°С до плюс 35°С.

8. Для предприятия с высокой запыленностью всасываемый в компрессор воздух должен подвергаться дополнительной очистке с обеспечением содержания механических примесей не более 2 мг/м^3 .

9. Категорически запрещается размещение установки вблизи помещений с легковоспламеняющейся атмосферой (малярные отделения, заправочные станции, газораспределительные отделения, помещения для хранения легковоспламеняющихся материалов), а также если в смежном помещении расположены взрывоопасные производства.

10. Компрессорная установка 2ВВ-9/8М1 укомплектована электродвигателем 5АМ250S2У3, 75кВт, 3000об/мин, 380В, 50Гц с возможностью постоянной работы с мощностью 75 кВт с одновременным отклонением напряжения питания $\pm 10\%$.

11 С целью предотвращения выхода из строя приводного электродвигателя необходимо соблюдать требования по ограничению числа пусков электродвигателя в соответствии с эксплуатационной документацией на электродвигатель.

12 Запрещается пуск и эксплуатация компрессорной установки при выключенных устройствах автоматических защит.

13 При эксплуатации на установке необходимо вывесить предупредительную табличку с надписью «ВНИМАНИЕ – КОМПРЕССОР МОЖЕТ ВКЛЮЧИТЬСЯ АВТОМАТИЧЕСКИ».

14 Во время проведения пусконаладочных работ необходимо проверить следующее:

- на внутренних поверхностях всасывающего трубопровода не должно быть окалины, металлических брызг, ржавчины и грязи;
- затяжку всех резьбовых соединений (при необходимости подтянуть);
- целостность и надежность всех контактных соединений силового щита, щита контроля и управления;
- правильность включения электродвигателя в сеть нажатием на кнопку «ПУСК» (при кратковременном включении на 1-2 сек), правильное направление вращения по часовой стрелке если смотреть на вал электродвигателя со стороны компрессора, для изменения направления вращения необходимо поменять местами подключения любых двух проводов силового кабеля в клеммной коробке на компрессорной установке при выключенном вводном автоматическом выключателе в силовом щите;
- наличие поверки приборов предусмотренных формуляром п. 1.3.4;
- подключение внешних силовых и контрольных кабелей согласно п. 2.3.5.

15 При первом пуске необходимо:

- перед пуском залить через отверстие в компрессоре 2-5 л масла и вернуть роторы;
- проверить поток масла на линии отсоса масла из фильтроэлементов маслоотделителя, наблюдая в смотровой глазок.

16 При изучении руководства и другой эксплуатационной документации, поставляемой с компрессорной установкой, консультацию можно получить по телефонам в Пензе:

(8412)59-45-68, 59-44-46, 59-44-89,59- 45-33
по системе автоматизации 59-45-77, 59-44-77.

17 Обращаем Ваше внимание на то, что выполнение пуско-наладочных работ должно осуществляться по отдельному договору специалистами предприятия-изготовителя установки или уполномоченной им организацией, имеющей разрешение предприятия – изготовителя. В противном случае предприятие-изготовитель в праве снять с себя гарантийную ответственность за поставленное оборудование.

18 Информацию по проведению пуско-наладочных работ, по сервисному обслуживанию и другим подобным работам Вы можете получить по телефонам:

- в Пензе (8412) 59-44-64, 59-44-59; 40-03-69;

19 Следует иметь в виду, что в гарантийный период наше предприятие безвозмездно устраняет все неисправности, если будет удостоверено, что эти неисправности произошли не в результате нарушения потребителем условий применения, транспортирования, хранения, монтажа и эксплуатации.

20 Телефоны службы отдела технического контроля:
(8412) 59-44-22, 59-45-10;

21 Обращаем Ваше внимание на то, что в связи с постоянно проводимой работой по совершенствованию компрессорной установки, возможны изменения, не нашедшие отражения в настоящем руководстве.

1 ОПИСАНИЕ И РАБОТА ИЗДЕЛИЯ

1.1 Назначение

Установка компрессорная винтовая воздушная (далее по тексту установки), 2ВВ-9/8М1 предназначены для сжатия атмосферного воздуха.

Установка изготавливается в климатическом исполнении УХЛ категории размещения 4 по ГОСТ 15150, для эксплуатации при температуре окружающей среды от плюс 10 °С до плюс 35 °С.

1.1.1 Структурная схема условного обозначения

| | |
|---|--|
| 2 | условный номер базы компрессора (компрессор с усовершенствованным профилем роторов); |
| В | винтовой; |
| В | воздушный; |
| 9 | производительность номинальная, м ³ / мин; |
| 8 | давление конечное максимальное (избыточное), кгс / см ² ; |
| М | модификация; |
| 1 | порядковый номер модификации. |

1.2 Основные параметры, размеры и характеристики

| | 2ВВ-9/8М1 |
|---|--|
| 1.2.1 Сжимаемый газ | атмосферный воздух |
| 1.2.2 Производительность, приведенная к начальным условиям (на патрубке компрессора), м ³ / с (м ³ / мин) | 0,15–0,01 (9,0 – 0,6) |
| 1.2.3 Давление начальное, МПа (кгс / см ²) | от 0,084 до 0,107 (от 0,856 до 1,087) |
| 1.2.4 Давление нагнетания максимальное, избыточное, МПа (кгс/см ²) | 0,8 (8,0) |
| 1.2.5 Давление конечное (после влагоотделителя), избыточное, МПа (кгс/см ²) | от 0,49 до 0,78 (от 5,0 до 8,0) |
| 1.2.6 Температура воздуха начальная (на всасывании), °С | от плюс 10 до плюс 35 |
| Примечание – для отрицательных температур см. п. 2.1.2. | |
| 1.2.7 Температура нагнетания (на выходе из компрессора), °С, не более | 110 |
| 1.2.8 Температура воздуха конечная (после воздухоохладителя), °С, не более | 55 |
| 1.2.9 Мощность, потребляемая компрессором (на валу), кВт | 68 : 5 |
| 1.2.10 Расход масла на унос, г / ч, не более | 10 |
| 1.2.11 Содержание масла в сжатом воздухе, мг/м ³ , не более | |
| - после влагоотделителя | 5 |

| | |
|---|-----------|
| 1.2.12 Давление масла на подшипники, избыточное, МПа (кгс / см ²), не менее | |
| - при давлении нагнетания 0,49МПа (5,0кгс/см ²)и режиме «Разгрузка» | 0,1 (1,0) |
| - при давлении нагнетания 0,78МПа (8,0 кгс/см ²) | 0,4 (4,0) |

1.2.13 Количество масла, заливаемого в маслосистему, м³ (л) 0,04+0,01 (40+10)

1.2.14 Масло, применяемое для смазки, уплотнения и охлаждения компрессора, приведено в таблице 1.

Таблица 1

| Масло производства России | Аналоги зарубежные |
|--|--|
| «Энекон 68» ТУ 0253-009-47419918-2006 | Madrella Oils AS-32 (Shell) Mobil Rarus 1025 (Mobil) Energol RC-R-32 (BP) Synerol-32 (TEXACO) |

Примечания

1 Температура масла при пуске должна быть не ниже температуры окружающей среды

2 Применение других масел только по согласованию с заводом - изготовителем. В случае использования масел, не рекомендованных заводом- изготовителем, ответственность по гарантийным обязательствам снимается.

3 Масло компрессорное «Энекон 68» ТУ 0253-009-47419918-2006 можно приобрести по адресу: г. Москва, ЗАО «Энекон-сервис», тел. (095)263-67-62, факс (095)263-63-60.

1.2.15 Система охлаждения компрессора воздушная

1.2.16 Номинальный расход охлаждающего воздуха для блоков воздушного охлаждения, м³/ч 9000

1.2.17 В качестве привода компрессора используется электродвигатель

AM250S2Y3

со следующими параметрами:

| | |
|--|-----------|
| - мощность номинальная, кВт | 75 |
| - напряжение питания, В | 380±10 |
| - частота тока, Гц | 50±1 |
| - степень защиты по ГОСТ 17494 | IP54 |
| - частота вращения синхронная, с-1(об/мин) | 50 (3000) |
| - предельно допустимая величина тока статора при номинальном напряжении, А | 146 |

1.2.18 Система автоматизации

- тип Электрический на микропро-

| | |
|---|---------------------------|
| | цессорной элементной базе |
| - питание, В | ЗРЕН 50Гц 220/380 |
| - мощность потребляемая, Вт, не более | 400 |
| - допустимое колебание напряжение в сети, % | ±10 |
| - масса щита автоматизации, кг | 47 |

В КУ реализуется прямой пуск приводного электродвигателя.

1.2.19 Масса, кг:

| | |
|---------------------|----------|
| - в объеме поставки | 1450±145 |
| - установки | 1400±140 |

1.2.20 Габаритные размеры, м, не более

| | |
|----------|------|
| - длина | 1,66 |
| - ширина | 1,15 |
| - высота | 1,58 |

Примечание - Параметры по п.1.2.2, 1.2.9, 1.2.10, 1.2.11 даны при давлении нагнетания 0,78 МПа (8,0 кгс/см²)

1.3 Состав изделия

Установка состоит из следующих основных частей:

- компрессор;
- электродвигатель;
- муфта упругая;
- фонарь;
- маслоотделитель;
- блок охлаждения масла и газа;
- фильтр масла;
- конденсатоотводчик;
- фильтр воздушный;
- клапан всасывания;
- клапан минимального давления;
- термостат;
- система автоматизации;
- трубопроводы обвязки;
- арматура;
- кожух звукозащитный;
- комплект запасных частей
- комплект инструмента и принадлежностей

Примечание- По желанию потребителя компрессорная установка может быть укомплектована установкой осушки сжатого воздуха (оговаривается при заказе).

1.4 Устройство и работа изделия

1.4.1 Установка компрессорная представляет собой законченный, испытанный блок, скомпонованный на общей раме, снабженный защитным кожухом.

Общий вид установки показан на рисунке 1.

1.4.2 Установка работает по следующей схеме (727А СЗ):

Воздух через фильтр воздушный ФВ, клапан всасывающий КВ поступает в компрессор, где сжимается до заданных параметров, одновременно смешиваясь с маслом, впрыскиваемым через сверления в блоке цилиндров.

Масло подается в рабочую полость компрессора для смазки, снижения температуры и уменьшения внутренних перетечек сжимаемого воздуха.

Для облегчения пуска непрогретой установки, для исключения при работе повышения температуры нагнетания выше допустимой из-за большого сопротивления маслоохладителя предусмотрен термостат и линия подачи масла напрямую к месту впрыска. По мере прогрева масла термостат открывается, масло начинает циркулировать через маслоохладитель.

Для предотвращения обратного тока маслотовоздушной смеси во время остановки во всасывающем клапане установлен обратный клапан.

Из компрессора маслотовоздушная смесь через металлорукав поступает в маслоотделитель МО.

Принцип работы маслоотделителя следующий.

За счет тангенциального расположения входного патрубка, маслотовоздушная смесь приобретает вращательное движение. Масло оседает на стенке сосуда и стекает в нижнюю часть маслоотделителя, служащую маслосборником.

В верхней части корпуса установлен фильтр-сепаратор, предназначенный для дополнительного отделения масла методом фильтрации.

Отделившееся в фильтрующих элементах масло, стекает в нижнюю часть фильтра-сепаратора, откуда по трубке через глазок смотровой ГС отводится в блок цилиндров компрессора.

Глазок смотровой служит для визуального контроля отвода масла.

Воздух из маслоотделителя МО, клапан минимального давления КД, блок воздушного охлаждения БВО, влагоотделитель ВД поступает потребителю.

В блоке охлаждения сжатый воздух охлаждается потоком воздуха от вентилятора.

Влагоотделитель представляет собой емкость, с развитой поверхностью конденсации. Сконденсировавшаяся влага удаляется в автоматическом режиме при помощи поплавковой системы, или в ручном режиме.

Клапан минимального давления КД предназначен для поддержания давления воздуха в системе установки 0,35...0,45 МПа (3,5...4,5 кгс/см²), необходимого для подачи масла к компрессору.

Отделившееся в маслоотделителе масло, через фильтр масляный ФМ подается в блок воздушного охлаждения БВО. Охлажденное в блоке масло через фильтр, подается на впрыск в компрессор, и на подшипники.

Для подачи масла в компрессор непосредственно при пуске во избежание мгновенного роста температуры сжимаемого воздуха в схеме предусмотрен термостат, перед которым установлен фильтр масляный ФМ. При температуре

до $+55^{\circ}\text{C}$, термостат пропускает масло по наименьшему пути. При достижении температуры свыше $+55^{\circ}\text{C}$, открывается клапан термостата, и масло направляется в блок воздушного охлаждения.

Регулирование производительности компрессора осуществляется автоматически по давлению в пневмосети.

При конечном давлении выше установленного давления разгрузки активируется режим «Разгрузка» - отключается питание электромагнитного клапана ВН1, встроенного во всасывающий клапан. Заслонка всасывающего клапана закрывается, излишки сжатого воздуха сбрасываются во всасывающий клапан КВ, пока давление в маслоотделителе не упадет до установленного значения минимального давления – в это время компрессор работает в режиме «Разгрузка»

В клапане КВ установлен жиклер Ж, который создавая сопротивление, поддерживает давление в системе установки 0,25-0,3 МПа ($2,5 - 3 \text{ кгс/см}^2$) изб., необходимое для подачи масла к компрессору в режиме «Разгрузка». При снижении давления ниже минимального, включается режим «Нагрузка», заслонка всасывающего клапана открывается и компрессор работает в номинальном режиме (100% нагрузки)

Для освобождения компрессорной установки от давления при остановке компрессора в схеме предусмотрен стравливающий клапан, входящий в состав клапана всасывающего КВ. (Также см. раздел 1.5.6 Алгоритм работы системы автоматизации в части автоматического регулирования производительности).

1.5 Устройство и работа составных частей изделия

1.5.1 Компрессор

Компрессор (черт. 727А-2СБ) представляет собой винтовую объемную машину, основными рабочими органами которой являются два ротора, находящиеся в зацеплении.

Воздух, всасываемый компрессором, поступает во всасывающую камеру блока цилиндров компрессора и проходит через окно всасывания во впадины винтовой поверхности роторов. При вращении роторов поступающий воздух заполняет по всей длине впадины винтовой поверхности, затем объемы воздуха, заполнившие впадины роторов, отсекаются от всасывающего окна и постепенно сжимаются зубьями, входящими в эти впадины (зуб ведущего ротора поз. 7 при вращении входит во впадины ведомого ротора поз. 8).

При сжатии в полость блока цилиндров поз. 1 впрыскивается масло с целью отбора тепла, выделяющегося при сжатии воздуха, уплотнения зазоров по винтовым поверхностям и их смазки. Сжатие маслвоздушной смеси заканчивается в момент соединения впадин с нагнетательным окном компрессора.

Для исключения утечек масла по выходному концу ведущего ротора установлено уплотнение.

1.5.2 Клапан предохранительный

Клапан предохранительный (рисунок 3) предназначен для автоматического сброса рабочей среды из маслоотделителя при повышении давления

сверх нормы, клапан состоит из корпуса поз.1, седла поз.2, шайбы поз.3, поршня поз.4, кольца поз.5, штока поз.6, пружины поз.7, втулки направляющей поз.8. Давление среды под седлом поз.2 противодействует, давлению пружины поз.7, передаваемое через шайбу поз.3, и шток поз.6.

Превышение давления рабочей среды вызывает сжатие пружины поз.7, подъем поршня поз.4 и сброс избытка воздуха. Сжатие пружины на требуемое давление (открытие) регулируют втулкой направляющей поз.8.

Предохранительный клапан отрегулирован на предприятии-изготовителе на давление открытия (настройки), которое указано в паспорте на клапан.

В процессе эксплуатации клапан необходимо периодически (не реже 1 раза в смену) проверять на срабатывание (сброс) при помощи кнопки.

Без давления клапан за кнопку не открывать!

После произведенного ремонта, или разборки клапан собрать, пружину вновь отрегулировать на давление открытия и произвести опломбирование клапана.

1.5.3 Устройство муфты упругой, фильтра воздушного, фильтр сепаратора, приведено на соответствующих рисунках и чертежах:

- рисунок 4 - муфта упругая;
- рисунок 5 - фильтр воздушный;
- рисунок 6 - фильтр-сепаратор;

1.5.4 Система автоматизации (СА)

Система автоматизации предназначена для управления работой установки компрессорной винтовой воздушной 2ВВ-9/8 М1, контроля параметров ее работы и защиты при аварийных ситуациях.

1.5.5. Система автоматизации осуществляет следующие функции:

- управление пуском и остановкой главного электродвигателя (ГД);
- управление электроприводом вентилятора блока охлаждения;
- визуальный контроль основных параметров:
 - по давлению в сети,
 - по температуре нагнетания компрессора,
 - по давлению нагнетания компрессора,
- управление электромагнитным клапаном пневмопривода заслонки;
- экстренную остановку ГД кнопкой «Аварийный стоп»;
- автоматическое (аварийное) отключение КУ:
 - по температуре нагнетания компрессора (выше 110 °С);
 - по давлению нагнетания компрессора (более 9,0 МПа)
 - по конечному давлению установки (более 0,85 МПа);
 - при снижении давления масла после фильтра тонкой очистки масла менее 0,1 МПа (с задержкой срабатывания 40 секунд).

Система автоматизации состоит из следующих конструктивных частей:

- Щит контроля и управления
 - Кабель силовой (ЩКУ– главный двигатель)
 - Кабель силовой электродвигателя вентилятора
 - Контрольные кабели
 - Датчик температуры
 - Клапан электромагнитный
 - Импульсная трубка
 - Датчик-реле давления
 - Кнопка «Аварийный стоп» (На кожухе КУ)
 - Силовой кабель питания КУ (Определяется заказчиком, в объём поставки не входит)
- } На компрессорной установке
- } На боковой стенке ЩКУ с внешней стороны

СА представляет собой законченный, испытанный и готовый к эксплуатации щит контроля и управления (ЩКУ), конструктивно встроенный в установку компрессорную. К щиту подключены датчик температуры (контроль температуры нагнетаемой масловоздушной смеси в патрубке компрессора), датчик давления нагнетания (контроль давления в маслоотделителе), датчик-реле давления масла после фильтра и датчик давления в сети.

Импульсная трубка подводится к датчику-реле давления, расположенного на боковой стенке щита (с внешней стороны) для контроля давления масла после масляного фильтра.

К щиту подключается электромагнитный клапан на линии всасывания, используемый для регулирования производительности.

Система автоматизации выполнена на основе промышленного микропроцессорного панельного программируемого контроллера. Для реализации функций человеко-машинного интерфейса используется лицевая панель контроллера, имеющая дисплей. Алгоритм работы системы автоматизации реализуется контроллером по заданной программе.

Перед работой необходимо ввести основные параметры контроля:

- Давление разгрузки;
- Давление нагрузки.



| Названия кнопок | Функции кнопок |
|-----------------|--|
| ПУСК | Вход в состояние ЗАПУСКА |
| СТОП | Останов |
| СБРОС | Сброс ошибок и выход из неисправного состояния |
| ВВОД | Подтверждение выбора или изменения показателей |
| МИНУС/ВНИЗ | Прокрутка меню вниз, уменьшение показателей |
| ПЛЮС/ВВЕРХ | Прокрутка меню вверх, увеличение показателей |
| ВЫХОД | Переход на один уровень назад |

Настраивать при выключенном компрессоре!

1. Для перехода в режим настройки параметров **ОДНОВРЕМЕННО** нажмите кнопки **ВВЕРХ(+)** и **ВНИЗ(-)**, после чего будет выведена строка ввода кода доступа и первый знак кода начнет мигать. *Сервисный код доступа 0009*. Нажимайте **ВВОД** для перехода к вводу следующей цифры, затем при помощи кнопок +/- установите последнюю цифру кода «9». Затем нажмите **ВВОД** для окончания ввода кода. При верном вводе кода появится список страниц.
2. С помощью клавиш **ВВЕРХ(+)** и **ВНИЗ(-)** выберите необходимую страницу. Нажмите **ВВОД** для просмотра параметров выбранной страницы.
3. С помощью клавиш **ВВЕРХ(+)** и **ВНИЗ(-)** выберите параметр, значение которого необходимо изменить, и нажмите **ВВОД** для изменения.
4. С помощью клавиш +/- выставите необходимое значение. Для сохранения измененного показателя или опции в память нажмите **ВВОД**; если изменение показателей не требуется - нажмите **ВЫХОД**.

Для просмотра списка страниц меню нажмите **ВЫХОД**. Следующее нажатие **ВЫХОД**, если мигает номер страницы, переведет дисплей в обычный рабочий режим, сохранив измененные значения.

Расположение параметров, подлежащих изменению, в меню:

P01

| Номер пункта | Описание | Выставляемое значение | Начальное значение |
|--------------|--------------------|-----------------------|--------------------|
| 1 | Давление разгрузки | 7.5 | Pu 7.0 bar |
| 2 | Давление нагрузки | 6.0 | PL 6.5 bar |

Все остальные параметры установлены по умолчанию, изменения не требуют.

Щит контроля и управления конструктивно встроены в установку компрессорную.

В щите контроля и управления расположена силовая и аппаратура автоматизации, на двери кожуха КУ – панель контроллера, кнопка аварийного останова, переключатель питания, лампа индикации питания.

Силовая аппаратура состоит из элементов коммутации и защиты приводного электродвигателя, электродвигателя вентилятора блока охлаждения, а также включает в себя автоматические выключатели питания СА.

Автоматический вводный выключатель QF1 обеспечивает электромагнитную и тепловую защиту подключаемого электродвигателя. На месте эксплуатации согласно схеме 727А-1 Э4 необходимо изготовить силовую кабель, соединяющий щит автоматизации с силовой электрической сетью ЗРЕН 50 Гц 380 В, и подключить на вводные клеммы этого выключателя. Кабель питания должен иметь сечение каждого провода не менее 50 мм², сечение защитного провода – 25 мм².

1.5.6 Алгоритм работы системы автоматизации.

Все обозначения элементов даны согласно схемам 727А-1 Э3, 727А-1 Э4.

Перед началом работы необходимо включить автоматический выключатель QF1, который находится внутри щита контроля и управления, затем переключить выключатель QS на двери кожуха КУ в положение «ВКЛ». Для запуска компрессорной установки необходимо нажать кнопку ПУСК на лицевой панели контроллера.

По окончании работы необходимо переключить выключатель QS на двери кожуха КУ в положение «ВЫКЛ», затем выключить автоматический выключатель QF1 в ЩКУ.

При работе КУ обеспечивается отображение значений параметров работы (визуальный контроль) на дисплее панели контроллера:

- давление в сети – в барах (bar);
- температура нагнетания компрессора – в °С;
- давление нагнетания компрессора – в барах (bar);
- время наработки установки в часах.

Во время работы установки (при включенном ГД) осуществляется контроль давления масла после фильтра посредством датчика-реле SP1. При снижении давления ниже значения уставки (0,1 МПа) датчик-реле SP1 переключается, и через 40 секунд происходит аварийный останов КУ, и зажигается индикатор аварии на панели контроллера. Датчик-реле SP1 расположен на правой стенке ЩКУ с внешней стороны.

Во время работы установки вентилятор блока охлаждения включается принудительно после запуска ГД.


Система автоматизации осуществляет автоматическое регулирование производительности работы КУ по давлению в сети, измеряемому датчиком ВР1. Этот датчик контролирует давление в выходном трубопроводе установки. При конечном давлении выше установленного давления разгрузки активируется режим «РАЗГРУЗКА» - отключается питание электромагнитного клапана ВН1 на линии всасывания, ГД работает в холостую. Если в течение 5 минут давление не опустится ниже установленного давления нагрузки, т.е. не произойдет включения режима «НАГРУЗКА», то КУ перейдет в режим ожидания и ГД остановится. Включение режима «НАГРУЗКА» возможно только по истечению 10 минут с остановки ГД, если давление упало ниже установленного значения нагрузки. При этом автоматически запускается ГД, и подается питание на электромагнитный клапан ВН1 на линии всасывания.

Принудительный останов КУ происходит через 30 секунд после нажатия кнопки «СТОП» на панели контроллера. Сначала производится отключение питания электромагнитного клапана ВН1, а затем по истечению 30 секунд – отключение питания главного электродвигателя.

Система автоматизации при работающей и при остановленной КУ реагирует на следующие аварийные ситуации:

- температура нагнетания выше 110 °С;
- давление конечное выше 0,85 МПа;
- давление нагнетания выше 9,0 МПа;
- давление масла после фильтра меньше 0,1 МПа
- срабатывание электрической защиты главного двигателя;
- отказ датчика температуры нагнетания;
- отказ датчика конечного давления;
- отказ датчика давления нагнетания.

В работающей КУ при этих ситуациях производится аварийный останов: отключается главный электродвигатель и электродвигатель вентилятора. На дисплее панельного контроллера отображается сообщение об аварийном оста-

нове в виде символа  и мигает красный индикатор, а также вырабатывается общий сигнал «АВАРИЯ» во внешние цепи.

Причина останова отображается на дисплее панели контроллера в виде номера ошибки. Действие вышеуказанных запретов сохраняется до квитирования. Квитирование производится нажатием кнопки СБРОС на панели контроллера. Квитирование не производится, если причина действия запрета не исчезла.

Электрическая защита главного двигателя осуществляется электротепловым токовым реле КК1, элементами электромагнитной защиты вводного автоматического выключателя QF1 и предохранительными реле напряжения KV1 и силы тока КА1. Реле КК1 при срабатывании вызывает отключение пускателя КМ1. Отключение пускателя КМ1 происходит также при нажатии кнопки

«АВАРИЙНЫЙ СТОП» на двери кожуха КУ. Реле напряжения KV1 и силы тока КА1 отключат цепь питания ГД при выходе параметров сети в течение времени больше, чем 5 секунд, за установленные пределы напряжения и силы тока $\pm 10\%$.

Ручное снятие аварийной сигнализации возможно только после исчезновения причины аварии поворотом кнопки «АВАРИЙНЫЙ СТОП» на двери кожуха КУ. До момента снятия аварийной сигнализации осуществляется запрет пуска КУ.

Система автоматизации КУ предусматривает возможность выдачи аварийного сигнала «ОБЩАЯ АВАРИЯ» во внешние цепи (сухой контакт).

1.6 Инструмент и принадлежности.

В комплект инструмента и принадлежностей входят приспособления, необходимые для технического обслуживания установки:

- ключ для затяжки круглых гаек с рукояткой (рисунок 7);
- приспособление для стопорения роторов (рисунок 8);

1. 7 Маркировка и пломбирование

1. 7. 1 Маркировка

Компрессорная установка снабжена фирменной табличкой, и знаком ответственности.

1. 7. 2 Пломбирование

Пломбируются следующие узлы компрессорной установки:

- клапан предохранительный;
- разъем корпуса компрессора и крышки камеры нагнетания;
- двери кожуха звукозащитного.

Клапан предохранительный можно распломбировать в случае разрегулировки при его проверке. После регулировки его следует опломбировать и сделать запись в формуляре.

Распломбирование производится:

- разъемов корпуса компрессора только в случае разборки;
- дверей кожуха при установке на фундамент для монтажа.

1.8 Упаковка

Компрессорная установка упакована согласно описи укладок (упаковочной ведомости):

для КУ 2ВВ-9/8М1 - 727А СЯ.

1.9 Транспортирование, хранение, расконсервация и консервация

1.9.1 Транспортирование.

Транспортирование возможно любым видом транспорта.

Условия транспортирования должны соответствовать группе 7 (Ж1), но для температуры окружающей среды от -20°C до 40°C , по ГОСТ 15150 в части воздействия климатических факторов, и группе 2 (С) по ГОСТ 23170 в части воздействия механических факторов.

1.9.2 Хранение.

Консервация и упаковка обеспечивают сохранность установки от коррозии в течение 15 месяцев с даты реализации с предприятия - изготовителя при соблюдении условий транспортирования и хранения.

Установка и ЗИП должны храниться в упакованном виде в закрытом сухом вентилируемом складском помещении по группе 1 (Л) ГОСТ 15150.

Каждые 15 месяцев производить переконсервацию установки.

1.9.3 Расконсервация

Расконсервация установки, полученной с предприятия-изготовителя:

Снять заглушки, после чего можно приступить к работам по монтажу установки.

Расконсервацию запасных частей, приспособлений и инструмента производить в следующем порядке:

- 1) снять оберточную бумагу;
- 2) погрузить детали, узлы, инструмент в масло, разогретое до температуры 60°C ;
- 3) протереть ветошью ГОСТ4644, смоченной в уайт-спирите ГОСТ 3134;
- 4) просушить.

1.9.4 Консервация в условиях эксплуатации

Последовательность консервации внутренних полостей установки следующая:

- 1) залить в установку чистое рабочее масло;
- 2) произвести запуск установки на (10 - 15) минут;
- 3) остановить установку, слить масло из маслоотделителя, коммуникаций, маслоохладителя.

ЗАПРЕЩАЕТСЯ после проведения консервации проворачивать роторы.

4) закрыть запорную арматуру, а в случае отсоединения трубопроводов на фланцы и патрубки установить заглушки с прокладками.

5) все наружные неокрашенные поверхности установки покрыть слоем консервационной смазки ПВК ГОСТ 19537. Смазка ПВК перед нанесением на поверхность станции должна иметь температуру не ниже 80°C .

Срок действия консервации 15 месяцев.

Следите за состоянием окрашенных поверхностей и, при необходимости, производите подкраску эмалью соответствующей марки и цвета.

1.10.5 Технология подкраски:

- 1) зачистить поврежденные участки наждачной бумагой;
- 2) протереть салфеткой, смоченной уайт-спиритом;
- 3) протереть чистой сухой салфеткой и просушить до полного высыхания;
- 4) нанести кистью эмаль соответствующего цвета и марки;
- 5) просушить эмаль на воздухе.

2 ИСПОЛЬЗОВАНИЕ ПО НАЗНАЧЕНИЮ

2.1 Эксплуатационные ограничения

2.1.1 Параметры и характеристики работы установки не должны выходить за предельные значения, указанные в таблице 3.

Таблица 3

| Наименование параметра, характеристики | Обозначение датчика* (точки контроля**) | Интервал рабочих значений | | Предельное значение (значение срабатывания-уставка) | Действие системы автоматизации, вид контроля |
|---|---|---------------------------|------------|---|--|
| | | Наименьшее | Наибольшее | | |
| 1 Давление нагнетания, МПа (бар) | BP2 | – | 0,88 (8,0) | 0,9 (9,0) | Визуальный контроль |
| 2 Давление конечное (после обратного клапана), Рк, МПа (бар) | BP1 | 0,6 (6,0) | 0,75 (7,5) | 0,85 (8,5) | Аварийное отключение Регулирование |
| 3 Температура нагнетания (на выходе из блока компрессора), °С | BK1 | – | 109 | 110 | Аварийное отключение Визуальный контроль |
| 4 Давления масла после фильтра, МПа(бар) | SP1 (Д5) | 0,1 | | менее 0,1 (1,0) | Аварийное отключение Визуальный контроль |

2.1.2 Всасываемый воздух должен отвечать следующим требованиям:

- | | |
|---|--------------|
| а) относительная влажность, % | |
| - при 20 ⁰ С | 80 |
| - предельная при 25 ⁰ С | 100 |
| б) запыленность, мг/м ³ , не более | 2 |
| в) не должен содержать капельную жидкость. | |
| г) температура ⁰ С | От -40 до 40 |

Примечание – при отрицательных температурах снизить максимальное давление нагнетания до 0,7 МПа.

2.1.3 Эквивалентный уровень звука на рабочем месте не должен превышать 80 дБА.

Допускаемое время пребывания у работающей установки без индивидуальных средств защиты от шума – 1 час в смену. Обслуживающий персонал, находящийся у работающей установки больше указанного времени, должен быть обеспечен средствами индивидуальной защиты по ГОСТ 12.4.051.

2.1.4 Среднее квадратическое значение виброскорости, измеренное на опорах рамы, не должно превышать 4,5 мм/с.

2.1.5 ЗАПРЕЩАЕТСЯ:

- СМЕШИВАТЬ РАЗЛИЧНЫЕ МАРКИ МАСЕЛ!
- ИСПОЛЬЗОВАТЬ МАСЛА С ПОКАЗАТЕЛЯМИ ВЫХОДЯЩИМИ ЗА ПРЕДЕЛЬНЫЕ (п. 3.2.2).

2.2 Меры безопасности

2.2.1 К самостоятельному техническому обслуживанию допускаются лица не моложе 18 лет, годные по состоянию здоровья, обученные по соответствующей программе и имеющие удостоверение квалификационной комиссии на право обслуживания компрессорных установок.

Персонал допущенный к обслуживанию установки должен обладать знаниями ниже приведенных документов.

Работу по монтажу и обслуживанию СА и электрооборудования разрешается выполнять лицам, имеющим специальную подготовку и допуск к эксплуатации установок напряжением до 1000 В.

Обслуживающий персонал должен быть обеспечен специальной одеждой в соответствии с Постановлением Министерства труда и социального развития Российской Федерации №51 от 18 декабря 1998г с изменениями и дополнениями №39 от 29 октября 1999г.

Монтаж, эксплуатацию, техническое обслуживание и ремонт компрессорной установки необходимо осуществлять в соответствии со следующими нормативно-техническими документами:

- инструкцией по технике безопасности, действующей на предприятии, эксплуатирующем установку;
- ПБ 03-581-03«Правила устройства и безопасной эксплуатации стационарных компрессорных установок, воздухопроводов и газопроводов»;
- ПБ 03-576-03 «Правила устройства и безопасной эксплуатации сосудов, работающих под давлением»;
- «Правила эксплуатации электроустановок потребителей»;
- ПОТ РМ-016-2001 РД 153-34.0-03.150-00;
- «Правила устройства электроустановок» (ПУЭ);
- ГОСТ 10434;
- ГОСТ 12.2.016
- ГОСТ РМЭК 60204-1
- Эксплуатационной документацией согласно ведомости 727А ВЭ – для КУ 2ВВ-9/8М1.

2.2.2 Для выполнения ремонтных работ должны быть предусмотрены специальные площадки, оборудованные соответствующими устройствами и

средствами механизации, согласно действующим "Правилам устройства и безопасной эксплуатации грузоподъемных кранов".

2.2.3 Все ремонтные, профилактические и т.п. работы должны производиться при отключенном питании СА и электрооборудования.

2.2.4 Настройка приборов должна производиться в соответствии с инструкциями по монтажу и эксплуатации, прилагаемыми к ним заводами - изготовителями, а отладка всей системы - по схемам и чертежам.

Запрещается работа без инструкций, схем и чертежей.

При работе с электрическими приборами необходимо пользоваться инструментом с изолированными ручками.

Запрещается проводить сварочные работы без отключения питания установки.

2.2.5 Установка должна быть заземлена согласно указаниям на чертежах и требованиям "Правил устройства электроустановок".

2.2.6 Перед отсоединением какой-либо детали, разъединением стыка воздушно-масляной, водяной системы убедитесь в отсутствии избыточного давления в системах. Избыточное давление стравите, предварительно закрыв задвижки и вентили, соединяющие установку с внешними коммуникациями.

2.2.7 Запрещается производить запуск установки при наличии течи масла или разлитого масла на площадке обслуживания.

2.2.8 Во время проведения регламентных или ремонтных работ перед прокручиванием роторов компрессора "вручную" с помощью воротка, необходимо принять меры по блокированию запуска установки:

- снять напряжение питания КУ;
- на щит силовой вывесить табличку **"Не включать - работают люди"**.

2.2.9 Запрещается включать в работу установку после отключения по аварийному срабатыванию системы защиты до тех пор, пока не будет обнаружена и устранена неисправность.

2.2.10 Обтирочные материалы, инструмент и т.п. необходимо хранить в закрытом ящике в специальном месте. Горюче-смазочные вещества должны храниться в специально отведенном месте.

2.2.11 Запрещается производить на ходу всякого рода исправления, ремонт и чистку движущихся частей, подтяжку болтовых соединений.

2.2.12 При эксплуатации в автоматическом или дистанционном ручном режимах на установке необходимо вывесить предупредительную табличку с надписью **"ВНИМАНИЕ компрессор может включиться автоматически"**.

2.3 Подготовка изделия к использованию

2.3.1 Размещение и монтаж компрессорной установки производить согласно рисунка 1 эксплуатационной документации на систему автоматизации, настоящему руководству и проекту привязки КУ к местным условиям.

2.3.2 Перед монтажом трубопроводов, подводимых к установке, внутренние поверхности труб должны быть очищены от сварочного грата, окалины, ржавчины, металлических брызг и грязи.

При сборке коммуникаций натяг между трубопроводами и оборудованием не допускается.

2.3.3 Установка должна быть обеспечена всеми необходимыми расходными эксплуатационными материалами и электроэнергией.

2.3.4 Согласно схеме 727А-1 Э4 с учётом конструкции выводов подключаемого оборудования, изготовить, проложить и подключить силовой кабель, соединяющий щит автоматизации с силовой электрической сетью ЗРЕН 50 Гц 380 В.

Сечение проводников для подключения электрооборудования установки должны соответствовать требованиям ПУЭ по нагреву и проверены на потерю напряжения.

Примечание: Указанные контрольные и силовые кабели в объём поставки не входят.

2.3.5 Провести внешний осмотр соединений и аппаратуры, обращая особое внимание на чистоту контактных соединений и моменты затяжки крепежных изделий.

2.3.6 Проверить сопротивление изоляции. Оно должно быть не менее 1,0 МОм.

2.3.7 Щиты, установка и другое электрооборудование контроля и управления должны быть надёжно заземлены.

Проверить наличие цепей между заземлителями и заземляющими элементами. Проверить сечение, целостность и прочность проводников заземления и зануления, их соединений и присоединений. Проверить зануление электродвигателя установки. Сопротивление цепей зануления и заземления электрооборудования должно быть не более 4 Ом.

2.3.8 Выполнить поверку приборов указанных в формуляре.

2.3.9 Проверить уровень рабочего масла в маслоотделителе. При необходимости долить до необходимого уровня.

2.3.10 Залить через отверстие в компрессоре Г (рисунок 2) 2-5л масла и повернуть роторы.

2.3.10 Проверить правильность включения электродвигателя в сеть.

Для этого сначала следует включить электропитание установки, выждать время не менее 5 секунд, необходимое для готовности микропроцессорного контроллера, после чего кратковременно включить ГД, нажатием на кнопку «ПУСК» (время работы электродвигателя должно быть в пределах 2-3 секунд). Остановку электродвигателя производить кнопкой «АВАРИЙНЫЙ СТОП».

2.3.11 После проверки правильности включения основного электродвигателя и изменения его подключения при необходимости, следует убедиться в правильности направления вращения электродвигателя вентилятора при рабо-

чем состоянии компрессора. Поток воздуха должен выходить из крышки кожуха КУ.

2.4 Пуск и остановка

2.4.1 Пуск установки.

Пуск установки производится после включения электропитания.

Для подачи питания в щит автоматизации и управления необходимо включить автоматический выключатель QF1 внутри щита.

После этого, на двери щита следует включить выключатель QS на двери кожуха КУ.


После включения питания перед пуском установки следует выждать время не менее 5 секунд, необходимое для готовности микропроцессорного контроллера. Контролировать готовность можно по появлению на панели терминала (на двери ЩКУ) основного рабочего окна.


Для пуска установки в работу следует нажать кнопку «ПУСК» на панели контроллера на передней части кожуха КУ. При этом включается питание электромагнитного клапана.

При работе ГД на панели контроллера загорается символ работы ГД 

Во время работы КУ осуществляется автоматическое регулирование производительности по показаниям датчика давления (BP1), который контролирует давление в выходном трубопроводе установки. Уставки датчика определяются заказчиком. Заводские установки см. в табл.3

Автоматическое регулирование производится включением/отключением питания электромагнитного клапана (ВН1) для управления заслонкой на всасывании.

При отключении питания электромагнитного клапана КУ переходит в режим «РАЗГРУЗКА», при этом на панели контроллера гаснет символ  и производительность КУ снижается.

При включении питания электромагнитного клапана установка переходит в режим нагрузки, при этом на панели контроллера загорается символ  и производительность установки увеличивается.

В процессе работы на дисплей панели отображает давление в сети.

Параметры температуры нагнетания, давления нагнетания, время наработки установки можно вывести, переключаясь между параметрами главной страницы кнопками ВВЕРХ(+) и ВНИЗ(-).

В меню пункты обозначены:

Td – температура нагнетания;

Pi – давление нагнетания;

H1 – время наработки.

2.4.2 Останов КУ.

Для останова работы следует нажать кнопку «СТОП» на лицевой панели контроллера.

Сразу после нажатия кнопки «СТОП», происходит отключение питания электромагнитного клапана (ВН1) и включение режима «РАЗГРУЗКА». Отключение главного двигателя происходит через 30 секунд после нажатия кнопки «СТОП».

При достижении предельных значений контролируемых параметров (см. таблица 3 и п. 1.5.5) срабатывает автоматическая защита с отключением установки, при этом выдается соответствующий информационный символ на

дисплее панели контроллера  .

До снятия аварийной защиты пуск установки в работу блокируется. Снятие аварийной сигнализации и защиты возможно после исчезновения причины аварии нажатием на кнопку «СБРОС» контроллера на двери кожуха КУ.

Возможна экстренная остановка КУ кнопкой «АВАРИЙНЫЙ СТОП» (SB1) расположенной на двери кожуха КУ.

Для снятия аварийной защиты и сигнализации после нажатия на кнопку «АВАРИЙНЫЙ СТОП» или после срабатывания электрической защиты ГД необходимо вернуть кнопку «АВАРИЙНЫЙ СТОП» в начальное положение поворотом.

Подробности работы системы автоматизации компрессорной установки можно найти в разделе 1.5.4.

2.5 Возможные неисправности и методы их устранения.

2.5.1 Возможные неисправности и методы их устранения приведены в таблице 4.

Таблица 4

| Наименование неисправностей; внешние проявления и дополнительные признаки | Вероятная причина | Метод устранения |
|---|---|--|
| 1 Повышение температуры нагнетания выше 110°C | Увеличен торцевой зазор в компрессоре со стороны нагнетания | Проверить затяжку гаек подшипниковых узлов со стороны нагнетания. |
| | Засорен фильтр масла | Заменить фильтр |
| | Загрязнены теплообменные поверхности блока воздушного охлаждения | Очистить наружную и внутреннюю теплообменные поверхности |
| | Низкий уровень масла в маслоотделителе | Долить масло. |
| | Пониженный расход масла на впрыск из-за увеличенного сопротивления линии впрыска | Проверить достаточность проходных сечений по всей линии впрыска (наличие загрязнений). Устранить неисправность |
| 2 Производительность компрессора ниже нормы | Засорен фильтр воздушный | Заменить элемент фильтрующий |
| | Не открывается полностью заслонка регулирующая | Проверить работу заслонки и отрегулировать ее согласно руководству по эксплуатации на клапан всасывающий. |
| 3 Посторонние шумы и стуки | Касание торцевых поверхностей винтов и корпуса на стороне всасывания или на стороне нагнетания: | |
| | - выход из строя упорных подшипников | Заменить неисправные подшипники |
| | - неправильно отрегулированы торцевые зазоры между роторами и корпусом | Проверить и отрегулировать торцевые зазоры |

| Наименование неисправностей; внешние проявления и дополнительные признаки | Вероятная причина | Метод устранения |
|---|---|---|
| | -выход из строя опорных подшипников в результате прекращения подачи смазки | Прочистить жиклер, продуть отверстие подвода масла к подшипникам. Подшипники заменить |
| | Наличие посторонних частиц в блоке цилиндров | Проверить и очистить, при необходимости, полости блока цилиндров |
| 4 Увеличился унос масла со сжатым воздухом | Произошло насыщение фильтрующих элементов маслоотделителя | Заменить фильтр-сепаратор маслоотделителя |
| | Засорились трубки отвода масла из маслоотделителя к компрессору | Продуть трубки воздухом. |
| | Засорился жиклер на линии отвода масла из фильтрующих элементов маслоотделителя к компрессору | Прочистить жиклер. |
| 5 Увеличился перепад давлений на фильтре-сепараторе маслоотделителя | Засорились фильтрующие элементы фильтра сепаратора. | Заменить фильтр-сепаратор маслоотделителя |
| 6 Увеличился перепад давлений на фильтре масла | Загрязнение фильтра масляного | Заменить фильтр масляный |
| 7 Снижение давления масла на впрыск | Загрязнение внутренней поверхности трубок блока воздушного охлаждения | Произвести очистку внутренней поверхности трубок блока воздушного охлаждения |
| | Загрязнился фильтр масляный | Заменить фильтр масляный |
| 8 Повышение температуры масла на впрыск или температуры воздуха конечной (после газоохладителя) | Загрязнение теплообменных поверхностей блока воздушного охлаждения | Произвести очистку наружных и внутренних теплообменных поверхностей блока воздушного охлаждения |

| Наименование неисправностей; внешние проявления и дополнительные признаки | Вероятная причина | Метод устранения |
|---|--|---|
| 9 Несвоевременно срабатывает предохранительный клапан | Неправильная настройка или попадание посторонних частиц на седло клапана. | Разобрать клапан, прочистить, отрегулировать и опломбировать. |
| 10 Выброс масла через воздушный фильтр во время остановки компрессора | Неисправность (неплотное закрытие) обратного клапана на стороне всасывания | Разобрать всасывающий клапан, устранить причину неплотности |
| 11. Утечка масла через уплотнение ведущего ротора | Износ манжеты поз.43 (рисунок 3) | Заменить уплотнение. |
| 12 Нарушение нормальной работы приборов автоматики, имеющих подвод импульсных линий | Засорение импульсных линий | Продуть сжатым воздухом все импульсные линии, подходящие к приборам |
| 13 Заслонка всасывающего клапана не открывается в режиме «нагрузка» и не закрывается в режиме "разгрузка" | Не открывается клапан электромагнитный | Проверить электромагнитный клапан. Устранить неисправность. |
| | 14 Заслонка закрывается при нормальном режиме работы | Неправильно отрегулирован клапан всасывания КВ |
| Не закрывается клапан электромагнитный | | Устранить неисправность клапана электромагнитного |
| 15 При включении выключателя SF1 питание СА отсутствует, т.е. не включается индикатор "Пи" | Обрыв в цепи | Устранить обрыв |
| | Неисправен автоматический выключатель SF1 | Заменить выключатель |
| 16 При нажатии кнопки "Пуск" запуск не происходит | Обрыв в цепи пуска | Устранить обрыв |
| | Неисправны элементы, входящие в цепь пуска | Восстановить цепь пуска или заменить неисправные элементы |

| Наименование неисправностей; внешние проявления и дополнительные признаки | Вероятная причина | Метод устранения |
|---|-------------------|------------------|
| <p>Примечание: Неисправности, которые могут возникнуть при эксплуатации комплектующих изделий, входящих в состав установки, описаны в эксплуатационной документации на эти изделия.</p> | | |

3 ТЕХНИЧЕСКОЕ ОБСЛУЖИВАНИЕ

3.1 Общие указания

3.1.1 Задачей обслуживающего персонала является поддержание оптимального режима работы компрессорной установки, контроль за надежной работой всех систем и узлов, своевременное проведение ремонта и ревизии компрессора.

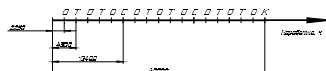
3.1.2 Во время работы оператор должен контролировать параметры установки, предусмотренные настоящим руководством с учетом «Правил устройства и безопасной эксплуатации стационарных компрессорных установок, воздухопроводов и газопроводов».

3.1.3 Ежесуточный осмотр и уход за компрессорной установкой производить в соответствии с ПБ 03-581-03 «Правилами устройства и безопасной эксплуатации стационарных компрессорных установок, воздухопроводов и газопроводов».

3.1.4 В процессе эксплуатации все виды технического обслуживания и ремонтов а также любые виды отказов компрессорной установки должны быть занесены в формуляр.

3.2 Виды, объем и периодичность технического обслуживания

3.2.1 Рекомендуемая структура ремонтного цикла установки, ч.



О - технический осмотр

Т - текущий ремонт

С - средний ремонт

К - капитальный ремонт

3.2.2 Рекомендуемый перечень работ при техническом обслуживании и методика их выполнения приведены в таблице 5

Таблица 5

| Наименование работ | Методика выполнения | Примечание |
|---|---|---|
| Технический осмотр | | |
| 1 Замена масла, выполнение лабораторного анализа масла. | Критическими параметрами достижение которых требует замены масла «Энекон» являются: 1 Кинематическая вязкость увеличена на 25% от начальной. 2 Щелочное число уменьшилось на 50% от начального. 3 Кислотное число на уровне 80% щелочного числа. 4 Содержание механических примесей более 0,05%. 5 Содержание воды более 0,1%. | Замена масла обязательна: 1 Через 500 часов после ввода в эксплуатацию; 2 В случае достижения критических параметров. 3 В случае невозможности осуществления лабораторного анализа - через 2250 часов. |
| 2 Промывка маслосистемы | в соответствии с п.2 Текущего ремонта | Операцию проводить при первом осмотре и далее при текущих ремонтах |
| 3 Замена фильтра масла | Проверить уровень масла в маслоотделителе. При необходимости слить небольшое количество масла так чтобы уровень масла был ниже уровня присоединительного штуцера фильтра. Заменить фильтр. | Операцию следует проводить: 1 Через 500 часов после ввода в эксплуатацию; 2 При достижении перепада давления на фильтре до 0,25МПа (2,5 кгс/см ²) |

Продолжение таблицы 5

| Наименование работ | Методика выполнения | Примечание |
|---|--|--|
| 4 Проведение внешнего осмотра воздушного фильтра ФВ, при необходимости замена | Снять фильтрующий элемент продуть его струей воздуха. В случае повреждения и сильном загрязнении заменить фильтрующий элемент. | Операцию проводить чаще, если изделие эксплуатируется в запыленной атмосфере. (При срабатывании индикатора засоренности ИЗ) |
| 5 Проверка срабатывания предохранительного клапана | Подорвать за рычаг на несколько секунд, убедиться в работоспособности | |
| 6 Проверка состояния системы автоматизации | Проверить состояние силовых и контрольных кабелей, заземляющих устройств, контактных соединений силовых кабелей, автоматических выключателей, обращая внимание на чистоту поверхностей, нагрев, моменты затяжки крепежа контактных электрических соединений | |
| Текущий ремонт | | |
| 1 Выполнение всех требований технического осмотра | По методике выполнения технического осмотра | |
| 2 Промывка маслосистемы | В масло, подлежащее замене, добавить 10% объемных единиц промывочного масла «Эконол» и на полученной смеси компрессор эксплуатировать в рабочем режиме в течении 20 часов. После окончания промывки промывочную смесь слить и установку заправить свежим маслом | Операцию обязательно проводить при первом техническом осмотре. ВНИМАНИЕ. Промывочное масло «Эконол» в смеси со свежим маслом не обладает моющими свойствами. |
| 3 Замена фильтра-сепаратора маслоотделителя | Снять крышку маслоотделителя. При замене элементов обратить внимание на плотность соединений | Операцию следует проводить: 1) при достижении перепада давления на |

| | | |
|---|---|---|
| | трубопроводов отсоса масла и отсутствия загрязнений в полостях фильтров и каналах отсоса | 2) фильтрах маслоотделителя до 1 кгс/см ² при достижении перепада до 2 кгс/см ² если потребителю достаточно (6-7) кгс/см ² и нет особых требований по уносу масла. |
| 4 Очистка внутренних поверхностей маслоотделителя, горячих участков трубопроводов и теплообменной поверхности газоохладителя со стороны воздуха от нагаро-масляных отложений и загрязнений. | Очистку осуществлять промывочным маслом «Эконол» или 3% раствором сульфанола с последующей промывкой водой до полной нейтрализации сульфанола. | 1) Операцию по очистке маслоотделителя проводить так же в любых случаях при замене фильтроэлементов (п.3) 2) Запрещается применять для очистки легковоспламеняющиеся жидкости (бензин, керосин и т.д.) |
| 5 Очистка наружных теплообменных поверхностей блока воздушного охлаждения | Очистку производить струей горячего пара с температурой от 100 до 110°С, или промыть горячей водой и продуть сжатым воздухом | Операцию проводить чаще, если изделие эксплуатируется в запыленной атмосфере. (При техническом осмотре) |
| 6 Осмотр состояния соединительной муфты. | Разобрать муфту, снять звездочку. При наличии на ней расслоений, трещин заменить. | |
| 7 Проверка аварийных защит | В соответствии п.3.4.1 | |
| 8 Поверка средств измерения. | Поверка средств измерения проводится метрологической службой согласно закона РФ «Об обеспечении средств измерений», руководствуясь документацией на средства измерения, перед вводом в эксплуатацию и далее с периодичностью, указанной в разделе формуляра | Результаты поверки должны быть занесены в формуляр |
| 9 Осмотр микропроцессорного контроллера | В соответствии п.3.4.2 | |
| 10 Проверка сопротивле- | | |

| | | |
|---|---|--|
| ния изоляции | В соответствии п.3.4.3 | |
| 11 Выполнение ревизии и осмотр регулирующих устройств и клапанов - клапана минимального давления; - клапан всасывающий; | При необходимости заменить детали уплотнений, мембраны а также другие изношенные и поврежденные детали. | |
| 12 Осмотр вводного автоматического выключателя в QF1 | Произвести (8-10) раз операцию «включение-отключение» выключателя QF1 под напряжением питания на вводных клеммах и <u>включенном</u> автоматическом выключателе SF1 на ЩА. | Эту операцию выполнять также после каждого отключения тока короткого замыкания |
| Средний ремонт | | |
| Наименование работ | Методика выполнения | Примечание |
| 1 Выполнение всех требований текущего ремонта | По методике выполнения текущего ремонта | |
| 2 Полная разборка компрессора | Разобрать и собрать компрессор в соответствии с п. 3.7. Осмотреть подшипники и детали компрессора. При необходимости заменить подшипники и другие изношенные детали | Рекомендуется обратиться к специалистам уполномоченной сервисной организации. |
| 3 Осмотр гибких трубопроводов | При необходимости заменить поврежденные трубопроводы | |
| 4 Выполнение ревизии влагоотделителя | Произвести очистку влагоотделителя | |
| Капитальный ремонт | | Рекомендуется обратиться на предприятие изготовитель |
| 1 Выполнение всех требований среднего ремонта | По методике выполнения среднего ремонта | |
| 2 Проведение гидроиспытания на прочность и герметичность корпусных деталей | Величина пробного давления при гидроиспытании: - чугунных корпусов- 1,35МПа (13,5кгс/см ²) - стальных корпусов- 1,15МПа (11,5кгс/см ²) Время выдержки 10 мин | |

| | | |
|--|----------------------------|--|
| 3 Замена подшипников | см. п.3.7 | |
| 4 Проведение гидроиспытания на прочность и герметичность - маслоотделителя - масло и газоохладителей | см. п.3.3.1 см. п.3.3.2 | Операция должна проводиться не позднее чем через 8 лет |

Примечания

1 Масло «Эконол» ТУ 0253-004-47419918 можно приобрести по адресу: г.Москва, ЗАО «Энекон-сервис», тел. (095)263-67-62, факс (095)263-63-60.

2 Масса электродвигателя, наиболее тяжелой сборочной единицы при ремонте, составляет 480 кг.

3.2.3 Использование после истечения срока службы

3.2.3.1 Перед истечением срока службы рекомендуется обратиться на завод-изготовитель (ОАО «Пензкомпрессормаш») для решения по дальнейшему использованию компрессорной установки.

3.2.3.2 Если объект, на котором эксплуатируется компрессорная установка, подконтролен Госгортехнадзору России, то эксплуатация компрессорной установки по истечению срока службы допускается только при наличии положительного решения и согласно рекомендациям специализированной экспертной организации, проводившей техническое диагностирование и оценку остаточного ресурса компрессорной установки.

3.2.4 Обслуживание в период бездействия

В период бездействия содержите установку в чистом виде. В случае бездействия более одного месяца не реже одного раза в месяц производите пуск установки на (15-30) мин. в соответствии с данной инструкцией. Перед пуском установки залить через отверстие в компрессоре Г (рисунок 2)

(2-5) л. масла и повернуть роторы. Если установка снимается с эксплуатации на срок свыше 3-х месяцев, произведите ее консервацию в соответствии с п.1.9.4 настоящей инструкции.

3.2.5 Обслуживание покупных комплектующих изделий, входящих в состав установки, производить в соответствии с эксплуатационной документацией на эти изделия.

3.3 Техническое обслуживание маслоотделителя, маслоохладителя и газоохладителя.

3.3.1 Гидроиспытание маслоотделителя

Величина пробного давления при гидроиспытании - 1,15 МПа (11,5 кгс/см²), время выдержки - 10 мин.

Перед проведением гидроиспытания все трубопроводы, предохранительный клапан от маслоотделителя должны быть отсоединены, фильтр сепаратора снят, патрубки и штуцеры заглушены, заглушки должны быть толщиной

не менее 20 мм. После гидроиспытания, слива жидкости, снятия заглушек маслоотделитель должен быть просушен.

3.3.2. Гидроиспытание маслоохладителя и газоохладителя.

Маслоохладитель и газоохладитель испытывать отдельно:

- 1) отсоединить фланцы патрубков входа и выхода масла (газа);
- 2) заглушить патрубки входа и выхода масла (газа) стальными заглушками толщиной не менее 20 мм;
- 3) подсоединить гидропресс, используя штуцер, установленный на одной из заглушек;
- 4) надавить гидропрессом, создавая давление 1,15 МПа (11,5 кгс/см²) в течение 10 мин, убедиться в отсутствии неплотностей;
- 5) слить жидкость и снять заглушки;
- 6) просушить горячим воздухом;
- 7) собрать сосуд.

3.4 Техническое обслуживание системы автоматизации

3.4.1 Действие аварийных защит должно проверяться не реже одного раза в 6 месяцев.

Перед проведением проверки действия защит необходимо изучить пункт 1.5 настоящего руководства.

Срабатывание каждой из защит контролировать по загоранию на дисплее

панели контроллера символа  и по включения выхода XP2 NO-R6 контроллера.


В щите для исключения пуска установки во время проверки защит следует отключить проводник 2 от клеммы катушки контактора КМ1 на время проверки. Конец отключенного проводника изолировать.


Проверку действия защит рекомендуется проводить в следующей последовательности:

- автоматический выключатель SF1 внутри ЩКУ (питание электродвигателя вентилятора) на время проверки выключить;
- включить выключатели SF2, QS, QF1;
- нажатием кнопки "ПУСК" на панели контроллера произвести имитацию пуска, проконтролировать включение выхода NO-R5 контроллера и включение






символа  на дисплее панели контроллера;

- для проверки аварийной защиты следует отключить датчик BP1 – отсоединить разъем от датчика – должна сработать аварийная защита по конечному

давлению, загореться символ  ;

- проконтролировать выключение индикатора работы ГД  на контроллере;

- выключить выключатель QS переключателем на двери кожуха КУ,
- выключить малый автоматический выключатель SF2;

- восстановить подключение разъема к датчику ВР1;
- отключить от клеммника ХТ2 в ЩКУ проводник 30, 31 со стороны подключения датчика (верхняя часть клеммника);
- подключить на клеммы 2 (проводник 30) и 1 (проводник 31) клеммника ХТ2 магазин сопротивлений, выставить на магазине значение сопротивления $100 \text{ Ом} \pm 10 \text{ Ом}$;
- включить малый автоматический выключатель SF2 внутри ЩКУ;
- включить вводной автоматический выключатель QF1 внутри ЩКУ;
- нажатием кнопки «ПУСК» на панели контроллера произвести имитацию пуска, проконтролировать включение выхода NO-R5 контроллера и включение индикатора работы ГД - символа  ;
- увеличить на магазине значение сопротивления до $147 \text{ Ом} \pm 4 \text{ Ом}$ – должна сработать аварийная защита по температуре нагнетания, включиться символ  на дисплее панели контроллера;
- проконтролировать выключение выхода NO-R5 контроллера и символа  ;
- уменьшить на магазине значение сопротивления до $100 \text{ Ом} \pm 10 \text{ Ом}$ и нажать кнопку «СБРОС» на лицевой панели – должна отключиться аварийная сигнализация и символ  ;
- отключить от магазина сопротивлений проводник, идущий на клемму 1 клеммника ХТ2 (провод 35) – должна включиться аварийная сигнализация, символ «АВАРИЯ»  на дисплее панели контроллера, и появиться соответствующее сообщение на дисплее терминала о запрете пуска по неисправности датчика температуры нагнетания ВК1;
- выключить вводной автоматический выключатель QF1 внутри ЩКУ,
- выключить малый автоматический выключатель SF2;
- отключить магазин сопротивлений и восстановить подключение проводников 30, 31 к клеммнику ХТ2 в ЩКУ;
- восстановить подключение катушки контактора КМ1 к цепи 2 в ЩС.

3.4.2 Техническое обслуживание микропроцессорного контроллера.

Микропроцессорный контроллер является неремонтопригодным.

Техническое обслуживание контроллера заключается в периодической проверке (1 раз в 3 месяца) целостности и надежности крепежных и контактных винтовых соединений.

Монтаж и обслуживание контроллера должны производиться при снятом напряжении питания с ЩКУ.

3.4.3 Проверка сопротивления изоляции.

Проверка сопротивления изоляции производится только в щите силовом с помощью мегомметра на напряжение 500 В.

На время проверки автоматические выключатели QF1, QS, SF1, SF2 в ЩС **должны быть выключены**. Провод N на время замера должен быть отсоединен от бобышки заземления на корпусе щита.

Измерить в ЩС мегомметром на выходных клеммах выключателя QF1 сопротивление изоляции проводов A1, B1, C1.

Измерить мегомметром в ЩКУ сопротивление изоляции проводов A4, B4, C4.

Один провод мегомметра присоединить к бобышке заземления, другой – поочередно к жилам проверяемых проводов. Отсчет показаний проводить по истечении 1 мин после подачи напряжения, когда показания прибора практически установятся.

Система считается выдержавшей испытание, если сопротивление изоляции не менее 10 МОм.

3.5 Общие вопросы демонтажа и монтажа, разборки и сборки.

3.5.1. При разборке установки придерживайтесь определенной последовательности, которую необходимо соблюдать и при сборке.

3.5.2 Перед разборкой, путем постановки рисок или кернения зафиксировать взаимное расположение разбираемых деталей.

3.5.3 Узлы и механизмы, которые мешают доступу к подвергающемуся разборке месту, снять целиком без детальной разборки.

3.5.4 Снятые с установки детали и сборочные единицы уложить на специально отведенное для них место. Все снимаемые с установки сборочные единицы и детали тщательно осмотреть, промыть, протереть, забоины зачистить.

3.5.5 Все прокладки, снимаемые при разборке, прикрепить к одной из соприкасающихся с ними деталей в том положении, в котором они были до разборки.

3.5.6 Прежде, чем разбирать какую-либо сборочную единицу или отсоединять какую-либо деталь, проверить не застопорено ли данное крепление и производить разборку только после того, как вывернута и вынута стопорящая деталь. При сборке следить за тем, чтобы гайки были затянуты до отказа.

3.5.7 При разборке предохранительного клапана и клапана поддержания давления соблюдать осторожность при выемке пружины.

3.5.8 При сборке тщательно следить за чистотой деталей и отсутствием на них забоин. Попадание в компрессор, клапаны и другие сборочные единицы грязи, посторонних предметов приводит к преждевременному износу деталей или авариям.

3.5.9 При длительном хранении деталей до сборки консервировать их с учетом п. 1.9.4 настоящей инструкции.

3.5.10 В случае, если сборка проходит сразу же после разборки, рекомендуется вести сборку "всухую" (детали чисто промыты и протерты), смазы-

вать только посадочные поверхности. Смазку или консервацию проводить после сборки установки.

3.6 Демонтаж и монтаж агрегата компрессорного

3.6.1 Отключить КИП и электропитание, убедиться в отсутствии давления в компрессорной установке, отсоединить внешние трубопроводы от установки. Отсоединить трубопроводы от компрессора. Отсоединить и снять фильтр воздушный

3.6.2 Вывернуть шпильки установочные. Отсоединить агрегат компрессорный от рамы и снять. Подъем и транспортировку агрегата компрессорного производить только за рым-болты, укрепленные на электродвигателе и блоке цилиндров;

Примечание - Рым-болты, предназначены только для транспортировки этой детали.

3.6.3 Установку агрегата компрессорного на раму производить в обратной последовательности.

3.6.4 После монтажа агрегата компрессорного в составе установки необходимо произвести выставку электродвигателя. Выставить плоскости опор электродвигателя относительно поверхности с помощью гайки поз. 66 и шпильки поз. 74.

Допуск параллельности – 0,5 мм.

3.7 Разборка и сборка компрессора

3.7.1 При разборке компрессора подшипники и закладные детали маркировать для исключения ошибок при сборке.

При сборке соблюдать чистоту, не допуская попадания во внутренние поверхности компрессора грязи, пыли и посторонних предметов. Тщательно проверить исправность каждой детали и отсутствие на них забоин.

Перед сборкой все детали предварительно смазать.

Посадку деталей на роторы производить на графитной смазке УСсА ГОСТ 3333.

Перед сборкой продуть все маслоподводящие каналы.

3.7.2 Разборку компрессора производить в следующей последовательности (черт.727А - 2СБ):

- 1) снять полумуфту с помощью приспособления;
- 2) застопорить роторы приспособлением (рисунок 8);
- 3) отвернуть винты поз.35 и снять крышку поз.3;
- 4) на роторах отогнуть пояски гаек в местах контровки;
- 5) отвернуть гайки с помощью ключа для затяжки круглых гаек (рисунок 7);
- 6) снять подшипники поз.51 и поз.52
- 7) отвернуть гайки и отсоединить камеру нагнетания от блока цилиндров;
- 8) вынуть шпонку из паза на валу ведущего ротора;

9) снять крышку поз.4;

10) при помощи рым-болтов осторожно извлечь роторы из блока цилиндров.

Примечания:

1 Извлекая роторы из блока цилиндров поддерживать их за среднюю часть винтовой поверхности.

2 Снятие обойм роликовых подшипников поз.49 и поз.50 с роторов производить только при необходимости замены или ремонта.

3.7.3 Последовательность сборки компрессора (черт.727А - 2СБ):

1) насадить на шейки роторов внутренние обоймы роликовых подшипников на стороне всасывания поз.49 и поз.50 (при замене подшипников).

При монтаже подшипников нельзя ударять молотком по его кольцам. Пользуйтесь монтажной трубой.

Для облегчения монтажа и во избежание повреждения посадочных мест на валу внутренние обоймы рекомендуется подогревать горячим минеральным маслом с температурой не более 80°C.

2) осторожно установить в блок цилиндров поз.1 наружные обоймы радиальных роликовых подшипников поз. 49, 50;

3) вставить в блок цилиндров поочередно ведущий и ведомый роторы.

4) установить на ведущий ротор кольца дистанционные поз.23,24 подшипник поз.51;

5) установить на ведомый ротор подшипники поз.52;

6) застопорить роторы;

7) затянуть гайки поз.19,26 в камере нагнетания, сначала на ведомом, затем на ведущем роторах;

8) освободить роторы от стопорения и проверить плавность их вращения;

9) Проверить осевой зазор «Л» на стороне нагнетания. Осевой зазор возможно проверить двумя способами: а) установить индикатор часового типа со стороны камеры нагнетания на ведущем и ведомом роторе поочередно, величина зазора будет равна - величине люфта ротора в осевом направлении; б) установить компрессор в вертикальном положении, выдвинуть из блока цилиндров ротора вместе с камерой нагнетания на 20мм с помощью отжимных винтов, замерить шупом зазор.

10) отогнуть пояски гаек в пазы ведущего и ведомого роторов в 3^х местах;

11) установить крышку поз.3 на камеру нагнетания и закрепить ее;

12) осмотреть и собрать уплотнение на ведущем роторе;

13) установить крышку поз.4 и закрепить ее;

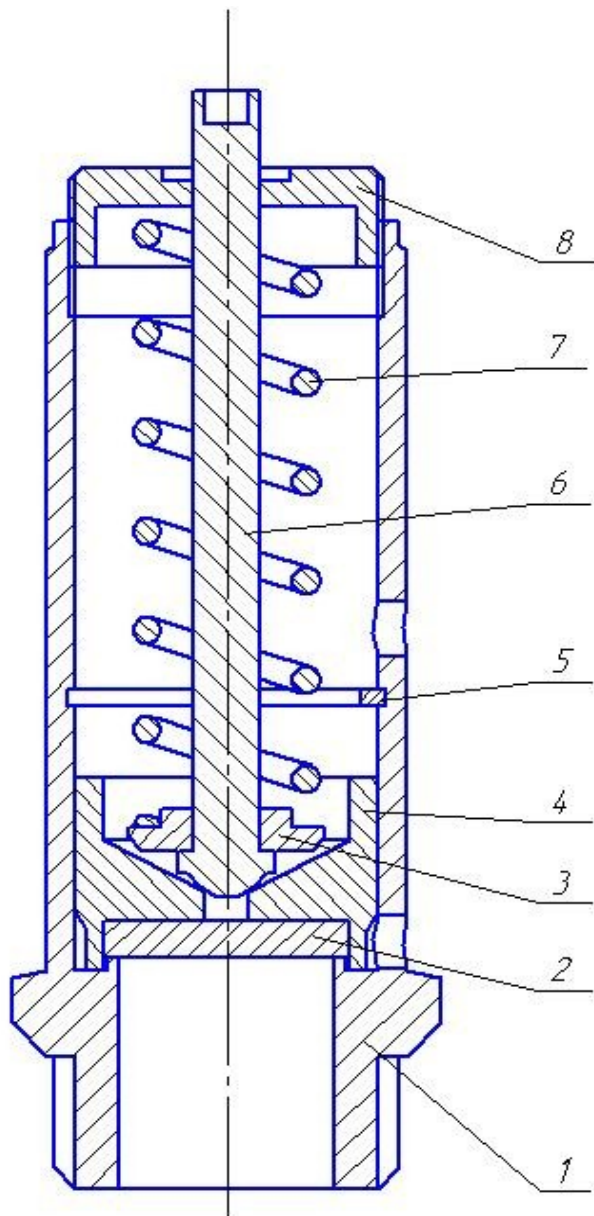
14) установить шпонку в паз ведущего ротора;

15) одеть полумуфту, убедиться, что есть зазор в шпоночном пазу между полумуфтой и шпонкой, зафиксировать полумуфту стопорным винтом;

16) залить через всасывающий патрубок (2-5) л масла и провернуть роторы;

Примечание - Сборка и разборка маслоотделителя, блока охлаждения, клапанов и регулирующих устройств не представляет сложности и в данной инструкции не отражается.

Рисунок 2- Схемы вентиляции

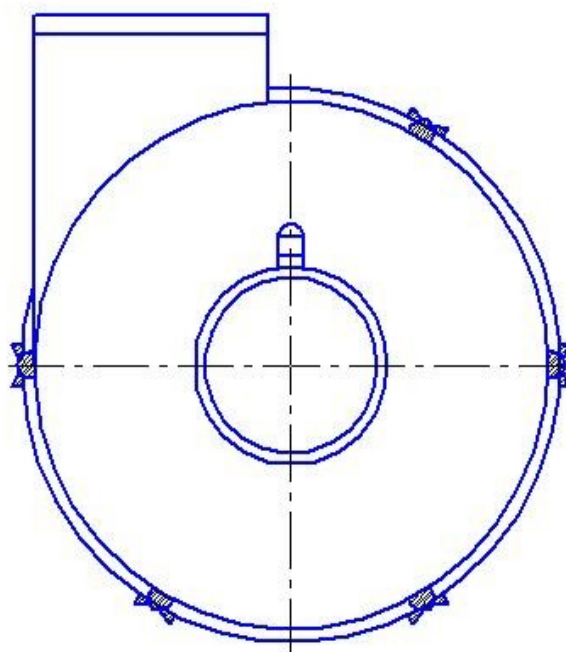
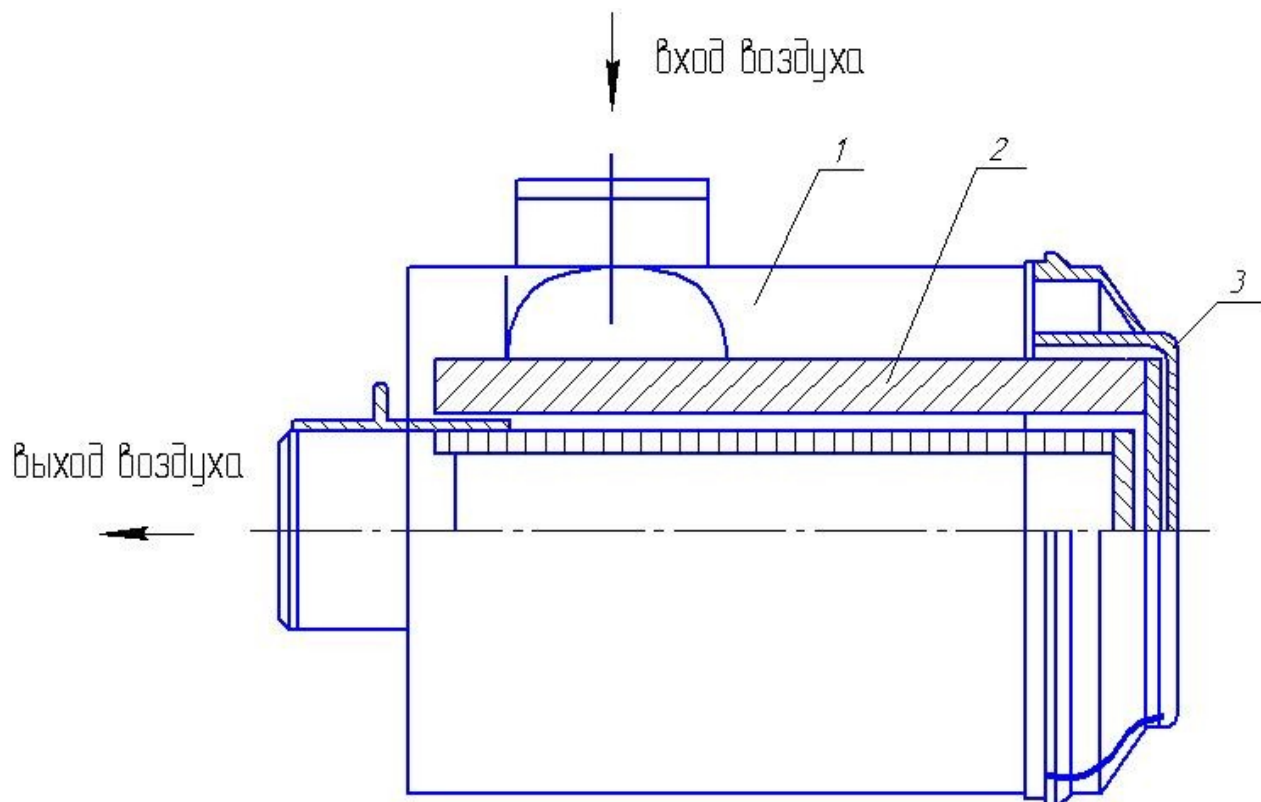


1- корпус клапана; 2- седло; 3-шайба;
4-поршень; 5-кольцо; 6-шток; 7-пружина; 8- втулка регулирующая.

Рисунок 3. Клапан предохранительный

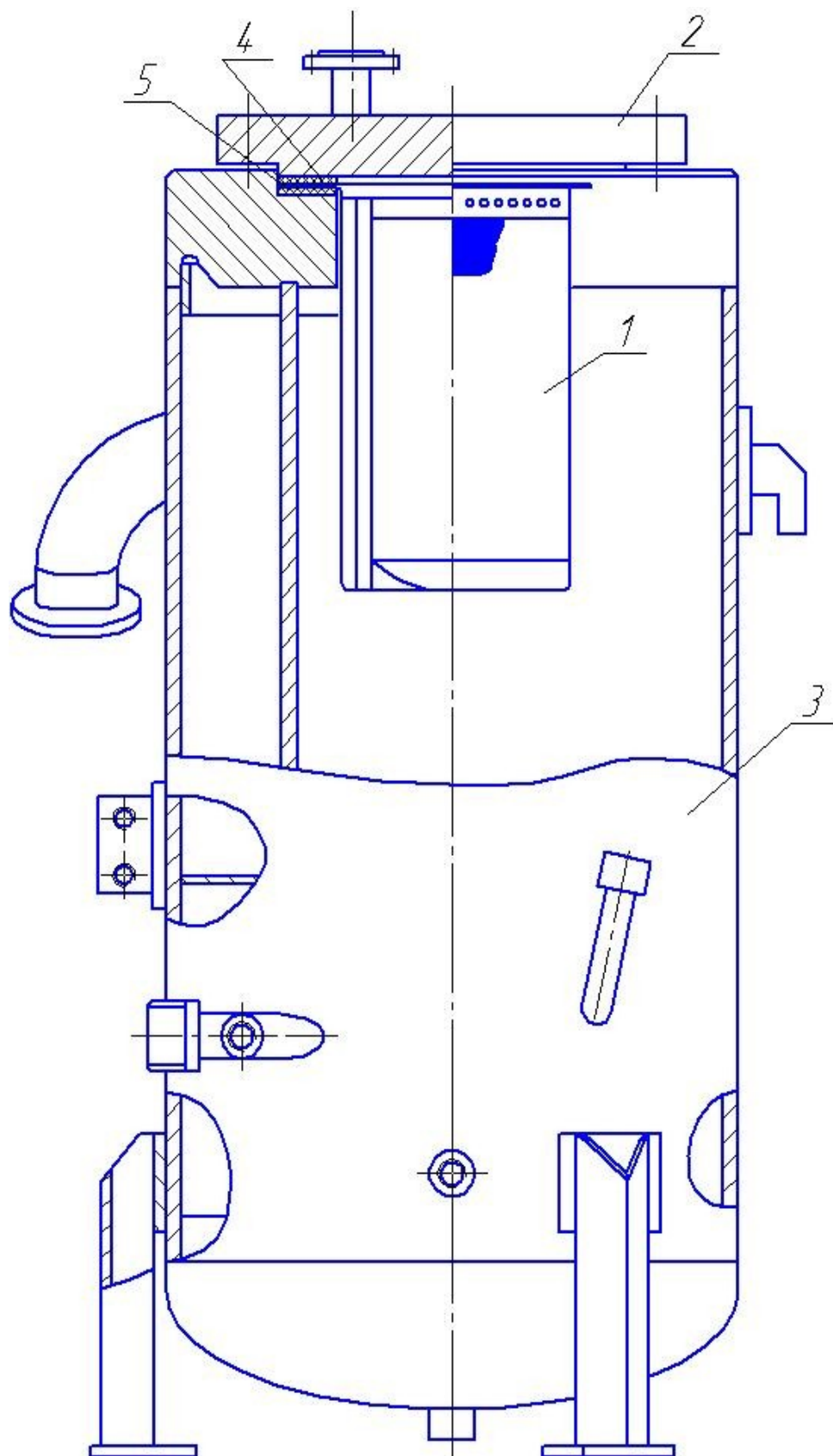
1- полумуфта электродвигателя; 2-полумуфта компрессора;
3- звездочка; 4-обойма; 5- кольца

Рисунок 4- Муфта



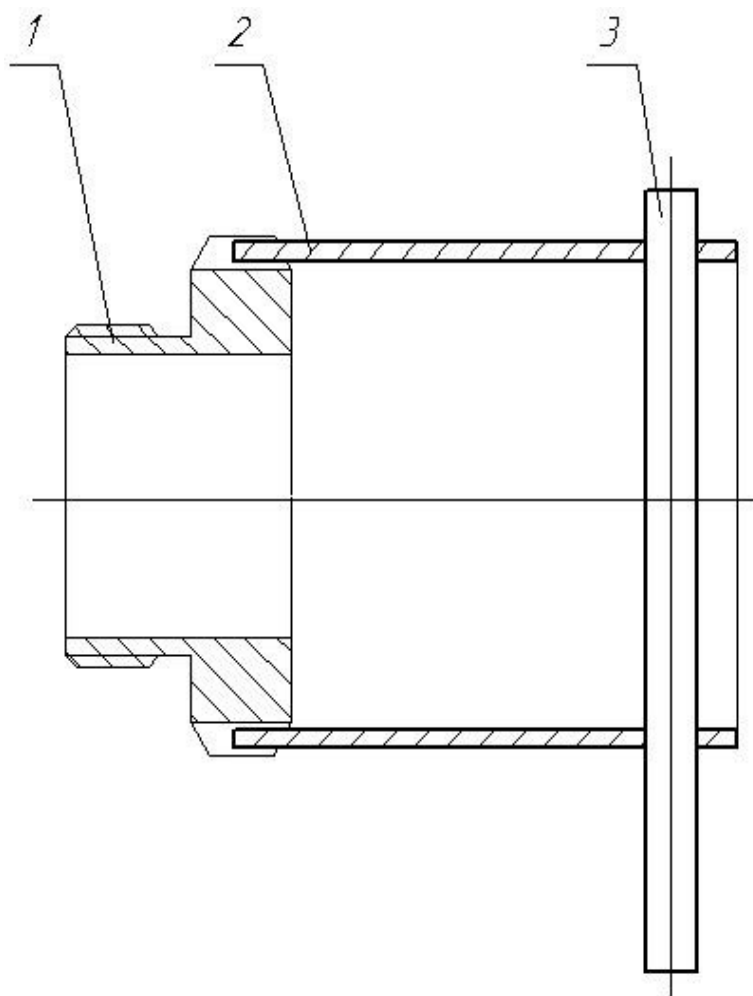
- 1 – корпус
 2 – элемент фильтрующий
 3 – крышка

Рисунок 5- Фильтр воздушный



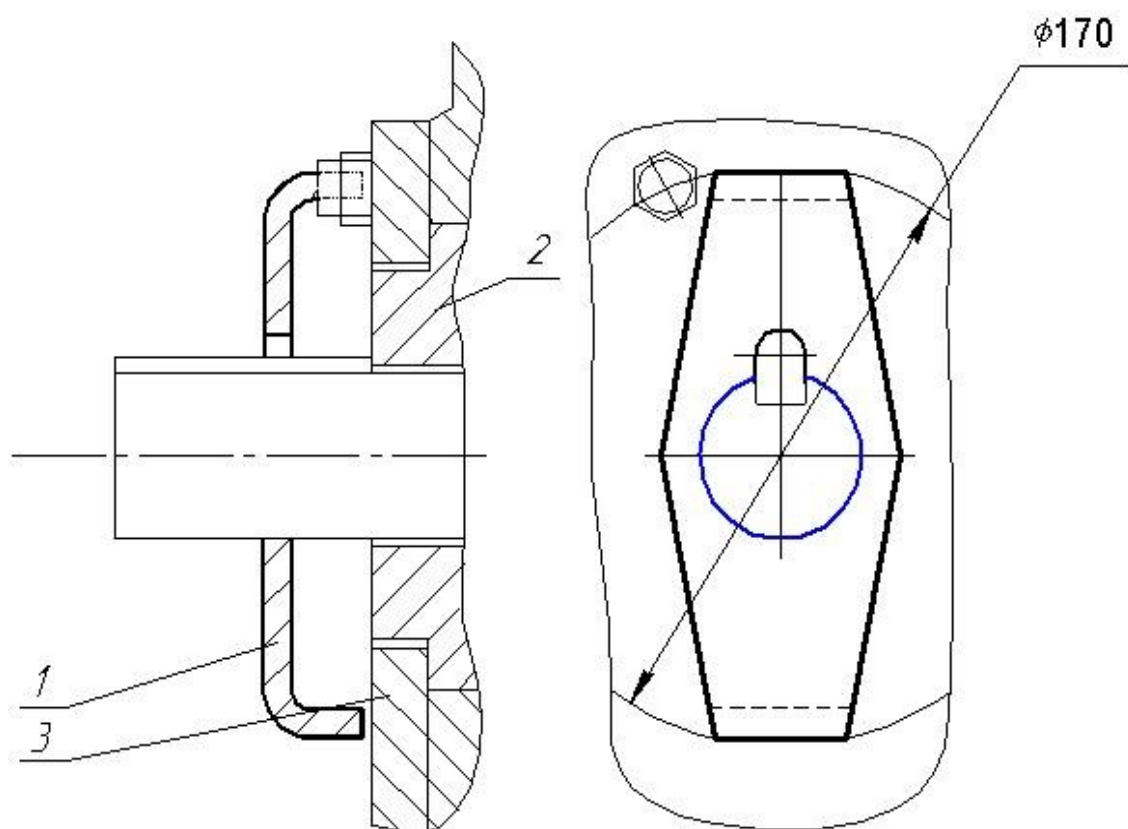
1 – фильтр, 2 – фланец, 3 – маслоотделитель,
4,5 – прокладка

Рисунок 6- Маслоотделитель



1 - гайка ; 2 - ключ ; 3 - рукоятка

Рисунок 7- Ключ для затяжки круглых гаек



- 1- стопор
- 2- втулка
- 3- крышка

Рисунок 8- Приспособление для стопорения роторов

Приложение А

Перечень запасных и изнашивающихся деталей

| Обозначение | Наименование | Кол | Наименование и обозначение сборочной единицы, куда входит запасная часть |
|---------------|--|-----|--|
| | Фильтр сепаратора Sotras DB2104 | 1 | Маслоотделитель (МО) |
| | Фильтр масляный Sotras SH8147 G1 12UNF * (или TGO202G1"12UNF) | 2 | Установка 727А |
| | P781039 Сменный элемент к фильтру возд.* | 1 | Установка 727А |
| | Подшипник FAG NU 2212E | 1 | Компрессор (КМ) |
| | Подшипники FAG NU 2209E | 1 | |
| | Подшипники FAG T7FC060 | 1 | |
| | Подшипники FAG KHM.803149/KHM803110 | 2 | |
| | Уплотнение манжетное фирмы «SKF» CR50x68x10 HMSA7R | 1 | |
| | Звездочка | 1 | Муфта |
| | | 1 | Клапан всасывающий RB80P/230V |
| | | 1 | Клапан минимального давления G40F |
| | Конденсатоотводчик SC-CHROM | 1 | Влагоотделитель OMI SA 0095 |
| 727-2-0-0-15* | Кольцо уплотнительное | 1 | Компрессор (КМ) |
| -01* | Кольцо уплотнительное | 1 | |
| 727-2-0-0-16* | Пружина волнистая | 3 | |
| | Кольца $\frac{ГОСТ9833 - 73}{ГОСТ18829 - 73}$ | | |
| | 040-044-25-2-4* | 3 | Маслоотделитель (МО) |
| | 059-065-36-2-5* | 1 | Установка 727А |
| | 113-119-25-2-5* | 1 | Установка 727А |
| | 115-121-36-2-5* | 1 | Компрессор(КМ) |

Продолжение таблицы А

| Обозначение | Наименование | Кол | Наименование и обозначение сборочной единицы, куда входит запасная часть |
|--|---|-----|--|
| | Преобразователь давления EPI 8297.79.2517.04.19* | 1 | Щит автоматизации 727А-1 |
| | Интерфейсный релейный блок PLC-RSC-230VC/21, 230В* | 1 | |
| | Предохранитель керамический ВП1-1, ток 40А ОЮО,481.021 ТУ* | 1 | |
| Примечание - Детали, отмеченные знаком *, поставляются заказчику с комплектом запасных частей. | | | |

Приложение Б
Перечень расходных материалов

| Наименование | Номера пунктов, имеющих ссылки |
|--|--------------------------------|
| Масло компрессорное «Энекон 68 » ТУ 0253-009-47419918-2006 | 1.2.14 |
| Уайт-спирит ГОСТ 3134-78 | 1.9.3 |
| Отходы производства текстильные, хлопчатобумажные сортированные ГОСТ4644-75 | 1.9.3 |
| Смазка консервационная ПВК (пластичная) ГОСТ 19537-83 | 1.9.4 |
| Масло промывочное «Эконол» ТУ 0253-004-47419918-2000 | 3.2.2 |
| Герметик-прокладка ТУ26-15-1049-86 или автогерметик ТУ2384-03-05666764-96 или ТУ6-15-1822-95 | 3.7.3 |
| Графитная смазка Усса ГОСТ3333-80 | 3.7.1 |

Приложение В
Перечень чертежей, схем и рисунков

| Обозначение | Наименование |
|-------------|--|
| Рисунок 1 | Установка компрессорная винтовая воздушная |
| Рисунок 2 | Схема вентиляции |
| Рисунок 3 | Клапан предохранительный |
| Рисунок 4 | Муфта упругая |
| Рисунок 5 | Фильтр воздушный |
| Рисунок 6 | Фильтр сепаратора |
| Рисунок 7 | Ключ для затяжки круглых гаек |
| Рисунок 8 | Приспособление для стопорения роторов |

Ссылочные нормативные документы

| Обозначение документа, на который дана ссылка | Номер раздела, подраздела, пункта, подпункта, разрабатываемого документа, в котором дана ссылка. |
|--|--|
| ГОСТ 8291-83 | 3.4.2 |
| ГОСТ 12.4.051-87 | 2.1.3 |
| ГОСТ 12.2.016-81 | 2.2.1 |
| ГОСТ 10434-82 | 2.2.1 |
| ГОСТ 14254-96 | 1.2.18 |
| ГОСТ 15150-69 | 1.1, 1.9.1, 1.9.2 |
| ГОСТ 17494-87 | 1.2.17 |
| ГОСТ РМЭК 60204-1-99 | 2.2.1 |
| ПБ 03-576-03 Правила устройства и безопасной эксплуатации сосудов, работающих под давлением (утверждены Госгортехнадзором России от 11.06.03г. №91) | 2.2.1 |
| ПОТ РМ-016-2001 Межотраслевые Правила по охране труда РД153-34.0-03.150-00 (Правила безопасности) при эксплуатации электроустановок | 2.2.1 |
| ПУЭ Правила устройства электроустановок | 2.2.1, 2.2.5 |
| ПБ 03-581-03 Правила устройства и безопасной эксплуатации стационарных компрессорных установок, воздухопроводов и газопроводов (утверждены Госгортехнадзором России 5.06.03 №60) | стр. 3, п.3; 2.2.1, 3.1.3 |
| ПБ 10-382-00 Правила устройства и безопасной эксплуатации грузоподъемных кранов (постановление Госгортехнадзора России от 31.12.99 №98) | 2.2.2 |

ЛИСТ РЕГИСТРАЦИИ ИЗМЕНЕНИЙ

| Изм. | Номера листов (страниц) | | | | Всего листов в документе | № докум. | Входящий номер сопроводительного документа и дата | Подпись | Дата |
|------|-------------------------|------------|-------|----------------|--------------------------|----------|---|---------|------|
| | Измененных | Замененных | Новых | Аннулированных | | | | | |
| | | | | | | | | | |